



Паспорт
Светильник светодиодный осветительный
«Горизонт»
ТУ 3461–005–41677105–09



В паспорте приведены сведения о конструкции светильников светодиодных осветительных «Горизонт» (далее светильник), правила эксплуатации и условия работы, рекомендации по техническому обслуживанию, а также другие сведения, необходимые для правильной эксплуатации светильника.

К электрическому монтажу, осмотру и обслуживанию светильника должны допускаться лица, прошедшие инструктаж и обучение безопасным методам труда, проверку знаний правил безопасности с присвоением соответствующей квалификационной группы по технике безопасности.

1. Описание и работа

1.1. Назначение светильника

1.1.1. Светильник светодиодный осветительный «Горизонт» белого цвета свечения предназначен для работы в сети переменного или постоянного тока для наружного освещения автомагистралей, улиц и дорог, наружного освещения зданий, сооружений, открытых территорий, а также внутреннего освещения производственных, промышленных, складских помещений. Соответствует требованиям ТР ТС 004/2011 «О безопасности низковольтного оборудования», ТР ТС 020/2011 «Электромагнитная совместимость технических средств», ТР ЕАЭС 037/2016 «Об ограничении применения опасных веществ в изделиях электротехники и радиоэлектроники».

1.2.1. Напряжение питания - 176÷264 В, род тока переменный (50±10%) Гц или 250÷370 В, род тока постоянный.

1.2.2. Относительная влажность до 95% (при температуре +40°C).

1.2.3. Рабочая температура среды от минус 63°C до плюс 60°C.

1.2.4. Цветовая температура свечения, К: Т - (теплый цвет свечения) 3000 ÷ 4 000, Н - (нормальный цвет свечения) 4 000 ÷ 6 000.

1.2.5. Тип кривой силы света по ГОСТ 54350: косинусная / широкая / глубокая (см. структуру условного обозначения п. 1.5).

1.2.6. Коэффициент пульсации светового потока не более 5%.

1.2.7. Коэффициент мощности не менее 0,95.

При превышении значения стандартного напряжения по электропитанию в соответствии с ГОСТ 29322 возможно изменение коэффициента мощности драйвера.

1.2.8. Климатическое исполнение УХЛ, категория размещения 1 по ГОСТ 15150.

1.2.9. Класс защиты от поражения электрическим током I по ГОСТ ИЕС 60598-1.

1.2.10. Степень защиты от внешних воздействий по ГОСТ 14254 не хуже IP66.

1.2.11. Срок службы светильника при соблюдении условий эксплуатации не менее 100 000 часов (25 лет при 12-ти часовой эксплуатации).

1.2.12. Срок хранения со дня изготовления составляет 3 года.

1.2.13. Сопротивление изоляции токоведущих частей не менее 2 МОм.

1.2.14. Сопротивление цепи заземления не более 0,5 Ом.

1.2.15. Электрические, светотехнические и механические параметры светильника должны соответствовать значениям, приведенным в таблице 1.

Таблица 1

Марка светильника	Тип светильника	Световой поток*, не менее, лм	Номинальная потребляемая мощность**, Вт	Масса светильника без крепления, кг, не более	Номинальный ток потребления, А	Площадь ветровой нагрузки, м ²
Горизонт-1	ССО-А,Б,В-220-052-Н,Т-УХЛ1	5000	40	2,0	0,17	0,030
Горизонт-2	ССО-А,Б,В-220-053-Н,Т-УХЛ1	10000	80	2,7	0,35	0,051
Горизонт-3	ССО-А,Б,В-220-054-Н,Т-УХЛ1	15000	120	3,5	0,52	0,073
Горизонт-4	ССО-А,Б,В-220-055-Н,Т-УХЛ1	20000	160	4,2	0,70	0,094
Горизонт-5	ССО-А,Б,В-220-056-Н,Т-УХЛ1	25000	200	5,8	0,87	0,116

*Световой поток указан для светодиодного модуля при температуре кристалла 25°C. Для уточнения светового потока светильника необходимо смотреть ies-файл на светильник.

**Значение номинальной потребляемой мощности может отличаться на ±20%.

1.2.16. Общий вид и габаритные размеры светильника приведены на рисунке 1:

Марка светильника	Размер L, мм
Горизонт-1	180 max
Горизонт-2	310 max
Горизонт-3	440 max
Горизонт-4	570 max
Горизонт-5	700 max

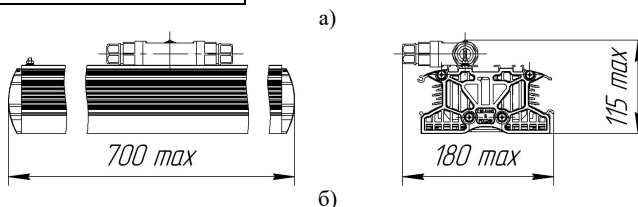
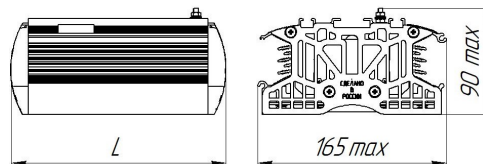


Рисунок 1 – Габаритные размеры светильников
а) Горизонт-1, Горизонт-2, Горизонт-3, Горизонт-4; б) Горизонт-5.

1.3. Комплектность поставки:

1.3.1. В комплект поставки светильника «Горизонт» входит:

- светильник – 1 шт.,
- паспорт светильника – 1 шт.,
- упаковочная тара – 1 шт.,
- комплект монтажных частей для светильника с поворотным кронштейном или комплект монтажных частей для установки светильника на консоль – 1 шт.

1.4. Устройство и работа

1.4.1. Светильник состоит из корпуса, изготовленного из алюминиевого анодированного сплава, который является несущим элементом светильника, прозрачного неокрашенного защитного стекла из ударопрочного оптического поликарбоната, двух торцевых крышек, источника питания, модулей светодиодных, сетевого кабеля, герморазъёма, винта заземления.

1.4.2. Назначение составных частей светильника:

- корпус светильника с защитным стеклом является неразборным элементом, который обеспечивает защиту светодиодных модулей от воздействия окружающей среды и проникновения влаги;
- герморазъём предназначен для герметичного подключения светильника к сети питания;
- винт заземления предназначен для подключения внешнего заземления.

Примечание: конструкция светильника постоянно совершенствуется, поэтому возможны некоторые изменения, не ухудшающие его надёжность и технические параметры.

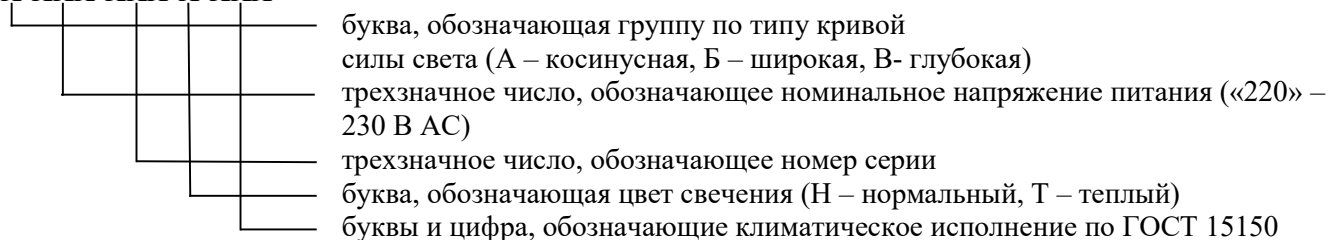
1.5. Маркировка

1.5.1. Маркировка светильника должна содержать:

- товарный знак предприятия - изготовителя;
- знак обращения продукции на рынке Евразийского экономического союза;
- наименование предприятия - изготовителя;
- адрес предприятия – изготовителя;
- шифр технических условий;
- марку и тип светильника;
- номинальное напряжение питания в вольтах;
- номинальную потребляемую мощность в ваттах;
- код IP;
- год и месяц изготовления.

Структура условного обозначения светильника

ССО-Х-XXX-XXX-Х-XXX



1.6. Упаковка

1.6.1. Упаковка светильника по ГОСТ 23216 для условий хранения 2 (с) ГОСТ 15150.

1.6.2. Светильники упаковывают в транспортную тару, обеспечивающую их сохранность и защиту от механических повреждений.

1.6.3. На транспортной таре должны быть нанесены манипуляционные знаки: «Хрупкое – осторожно», «Беречь от влаги», «Верх», «Максимальное количество при складировании» по ГОСТ 14192.

2. Использование по назначению

2.1. Конструктивное исполнение

Конструктивное исполнение светильника предусматривает варианты установки светильника с помощью поворотного кронштейна или на консоль.

2.2. Подготовка к использованию

2.2.1 Установка поворотного кронштейна

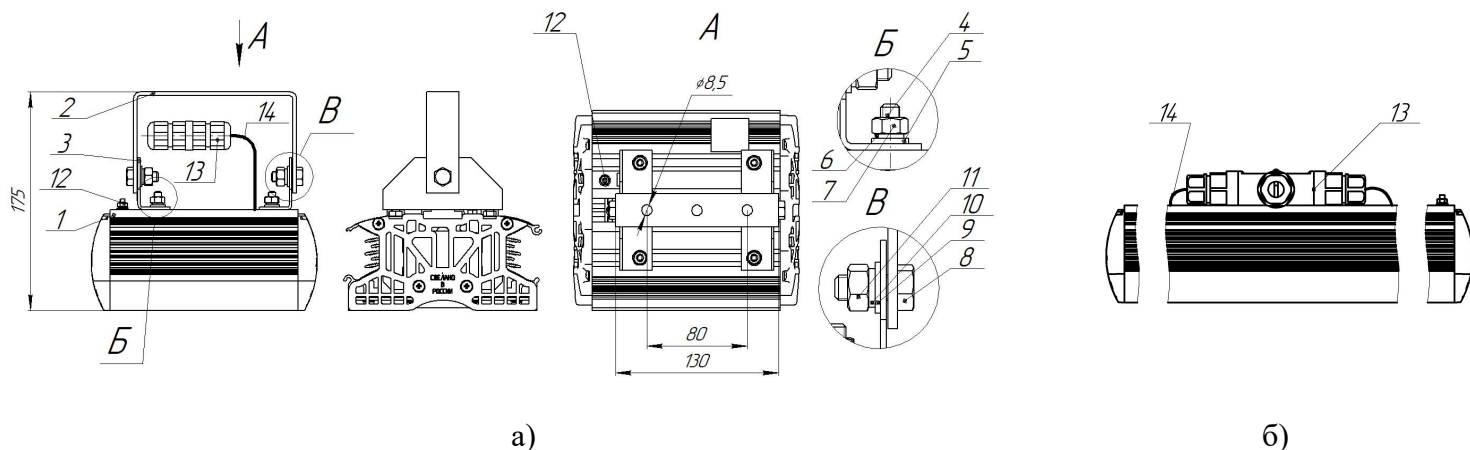


Рисунок 2 - Установка поворотного кронштейна

а) для светильников Горизонт-1, Горизонт-2, Горизонт-3, Горизонт-4; б) для светильника Горизонт-5 (остальное см. рис. 2, а).
1 - Корпус светильника; 2 - Скоба; 3 - Уголок; 4 - Болт М6х16; 5 - Шайба 6, 6 - Шайба пружинная 6, 7 - Гайка М6, 8 - Болт М8х20, 9 - Шайба 8, 10 - Шайба пружинная 8, 11 - Гайка М8, 12 - Винт заземления, 13 -Герморазъём, 14 - Сетевой кабель

2.2.1.1 Уголки (рисунок 2 поз.3) установить на корпус светильника (рисунок 2 поз.1) с помощью болтов М6х16 (рисунок 2 поз.4), шайб 6 (рисунок 2 поз. 5), шайб пружинных 6 (рисунок 2 поз. 6), гаек М6 (рисунок 2 поз. 7), не затягивая гайки полностью.

2.2.1.2 На уголки (рисунок 2 поз.3) установить скобу (рисунок 2 поз.2) и закрепить с помощью болтов М8х20 (рисунок 2 поз.8), шайб 8 (рисунок 2 поз.9), шайба пружинных 8 (рисунок 2 поз.10), гаек М8 (рисунок 2 поз.11), не затягивая гайки полностью. Установить кронштейн в рабочее положение и затянуть гайки М6 (рисунок 2 поз.7) с моментом 5,9 Н·м. Установить необходимый угол светильника и затянуть гайку М8 (рисунок 2 поз. 11) с моментом 14,4 Н·м.

Для установки светильников Горизонт-4, Горизонт-5 применяются два комплекта монтажных частей.

2.2.1.3 Установите светильник на поверхность для его закрепления. Для монтажа используйте отверстия в скобе диаметром 8,5 мм.

2.2.2 Установка крепления на консоль

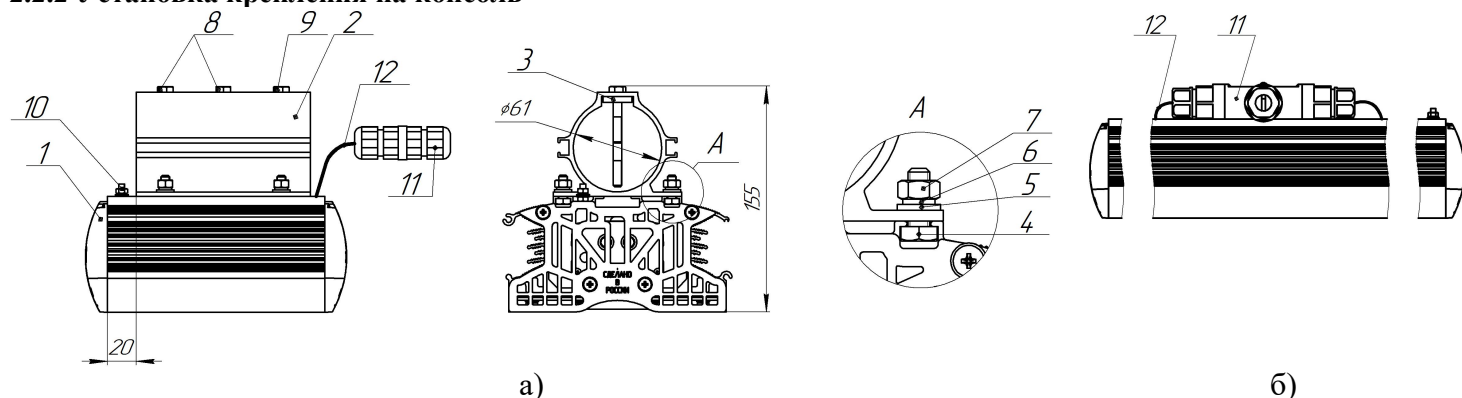


Рисунок 3 - Установка крепления на консоль

а) для светильников Горизонт-1, Горизонт-2, Горизонт-3, Горизонт-4; б) для светильника Горизонт-5 (остальное см. рис. 2, а).
1 - Корпус светильника; 2 - Профиль; 3 - Пластина; 4 - Болт М6х16; 5 - Шайба 6, 6 - Шайба пружинная 6, 7 - Гайка М6, 8 - Болт М8х35, 9 - Болт М8х65, 10 - Винт заземления, 11 - Герморазъём, 12 - Сетевой кабель

2.2.2.1 Установите профиль (рисунок 3 поз. 2) на корпус светильника (рисунок 3 поз. 1) при помощи болтов М6х16 (рисунок 3 поз. 4), шайб 6 (рисунок 3 поз. 5), шайб пружинных (рисунок 3 поз. 6), гаек М6 (рисунок 3 поз. 7) на расстоянии 20 мм от края алюминиевой части корпуса со стороны болта заземления. Гайки М6 (рисунок 3 поз. 7) затянуть с моментом 5,9 Н·м.

2.2.2.2 Установите болты М8х35(рисунок 3 поз. 8) и упорный болт М8х65(рисунок 3 поз. 9) в профиль (рисунок 3 поз. 2) при помощи пластины с резьбовыми отверстиями (рисунок 3 поз.3).

2.2.2.3 Затяните упорный болт (рисунок 3 поз. 9).

2.2.2.4 Установите светильник на консоль до упора в болт (рисунок 3 поз.9).

2.2.2.5 Затяните два болта фиксирующие светильник (рисунок 3 поз.8) с моментом 14,4 Н·м.

2.2.3 Подключение светильника

Подключение светильника к питающей сети необходимо производить кабелем диаметром от 7 до 11 мм с сечением жил от 0,5 до 2,5 мм².

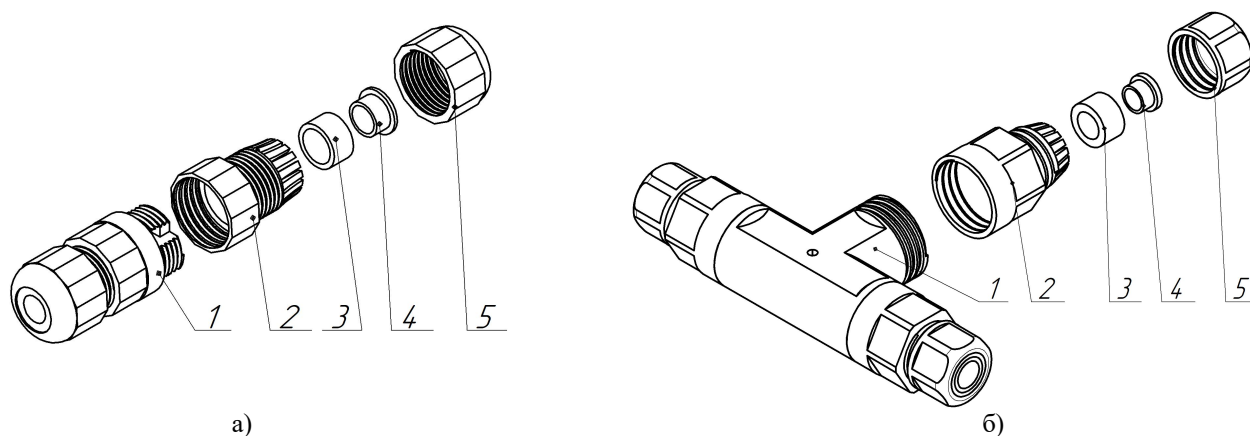


Рисунок 4 – Устройство герморазъёма

а) для светильников Горизонт-1, Горизонт-2, Горизонт-3, Горизонт-4; б) для светильника Горизонт-5(остальное см. рис. 2, а).

1 – контактная группа с клеммами, 2 - крышка коннектора, 3 – уплотнительная прокладка для кабеля диаметром от 9 до 11 мм, 4 - уплотнительная прокладка для кабеля диаметром от 7 до 9 мм, 5 - зажимная гайка

2.2.3.1 Проверьте сетевой кабель (рисунок 2 поз.14, рисунок 3 поз. 12) – если внешний гибкий кабель светильника окажется поврежден дальнейший монтаж светильника производить ЗАПРЕЩАЕТСЯ, необходимо обратиться к изготовителю (см. разделы 5 и 6).

2.2.3.2 У герморазъёма (рисунок 2 поз. 13, рисунок 3 поз. 11) ослабить свободную от провода зажимную гайку (рисунок 4 поз.5) и открутить крышку коннектора (рисунок 4 поз. 2). Продеть подключаемый кабель через гайку зажимную (рисунок 4 поз.5) и крышку коннектора (рисунок 4 поз. 2).*** Отжать рычаги клем (либо ослабить винты контактов с обозначением «2», «3» и «4»****. Вставить «фазовый» провод в гнездо контакта с обозначением «L» («2»****), «нулевой» провод в гнездо контакта с обозначением «N» («3»****), «заземляющий» - в гнездо контакта с обозначением « \perp » («4»****). Вернуть рычаги в исходное положение (либо затянуть винты контактов до полного затягивания)****, проверить надежность фиксации проводов подергиванием кабеля. К контактной группе (рисунок 4 поз.1) прикрутить крышку коннектора (рисунок 4 поз. 2). Зажимную гайку (рисунок 4 поз. 5) закрутить до плотного обжатия провода.

*** Примечание: при подключении кабелем диаметром от 9 до 11 мм полностью открутить зажимную гайку (рисунок 4 поз. 5) из крышки коннектора (рисунок 4 поз. 2) извлечь уплотнительное кольцо (рисунок 4 поз. 3), из которого извлечь малое уплотнительное кольцо (рисунок 4 поз. 4). Установить уплотнительное кольцо (рисунок 4 поз. 3) обратно в крышку коннектора (рисунок 4 поз.2). Продеть подключаемый кабель через гайку зажимную (рисунок 4 поз.5) и крышку коннектора (рисунок 4 поз. 2).

**** Примечание: в зависимости от установленного в светильнике герморазъёма.

2.2.3.3 Подключите провод внешнего заземления к винту (рисунок 2 поз.12, рисунок 3 поз.10), расположенному на корпусе светильника и имеющему маркировку « \perp ».

2.2.3.4 Проектной позицией (нормальным рабочим положением) светильника является положение, при котором его световой поток обращен в нижнюю полусферу.

2.2.3.5 При эксплуатации светильника его положение должно быть отрегулировано таким образом, чтобы глаз наблюдателя был максимально защищен от слепящего воздействия.

2.3. Меры безопасности

2.3.1. Для обеспечения безопасности при эксплуатации светильника ЗАПРЕЩАЕТСЯ производить:

- любые работы со светильником при включенном напряжении;
- сборку и эксплуатацию светильника с повреждённой изоляцией проводов;
- эксплуатацию светильника без подключенного заземления;
- самостоятельную разборку, ремонт, модернизацию изделия;
- подключение светильника кабелем плоского сечения.

В случае возникновения неисправности необходимо отключить светильник от питающей сети и обратиться на завод-изготовитель (см. разделы 5 и 6).

2.3.2. При монтаже и эксплуатации светильника необходимо руководствоваться:

- правилами устройств электроустановок (ПУЭ);
- настоящим паспортом.

3. Хранение и транспортирование

3.1. Светильник должен храниться в упакованном виде по ГОСТ 23216 для условий хранения 2(с) ГОСТ 15150.

3.2. Условия транспортирования изделий согласно ГОСТ 23216-78: жесткие (Ж).

3.3. При хранении и транспортировании светильник должен быть предохранён от попадания атмосферных осадков.

4. Сведения об утилизации

4.1 Все материалы, из которых изготовлен светильник, не представляют опасности для жизни и здоровья людей и окружающей среды и соответствуют ГОСТ ИЕС 60598-1.

4.2 После окончания эксплуатации светильник не требует специальной утилизации и может быть сдан как вторичное сырьё в соответствии с действующими правилами.

5. Гарантийные обязательства

5.1 Предприятие-изготовитель гарантирует соответствие светильника техническим параметрам и нормальную работу в течение 7 лет с даты изготовления при условии соблюдения потребителем правил транспортирования, хранения и монтажа.

5.2 В течение гарантийного срока ремонт или замена вышедшего из строя светильника осуществляется предприятием-изготовителем безвозмездно при соблюдении потребителем режимов эксплуатации.

6. Сведения о рекламациях

6.1 Порядок предъявления рекламаций изложен в соответствии с действующими положениями на объектах применения.

6.2 Рекламации по установленной форме предъявляются предприятию-изготовителю с обязательным приложением акта забракования, без наличия которого рекламации не принимаются. К акту необходимо приложить копию платёжного документа на светильник. Рекламации направляются по адресу:

302040, Россия, г. Орел, ул. Лескова, 19, АО «Протон»
тел. +7 (4862) 41-84-57 (отдел продаж), +7(4862) 49-86-20 (ОТК)
E-mail: Izmaylov.K@proton-orel.ru (отдел продаж), Otk@proton-orel.ru (ОТК)

7. Свидетельство о приёмке

7.1. Светильник изготовлен в соответствии с действующими техническими условиями ТУ 3461–005–41677105–09 и признан годным к эксплуатации.

Место для штампа ОТК

Дата

Для заметок

Для заметок